

Laboratorio de Física 1 (ByG)

Guía 5: Ley de Ohm y Circuito RC

Verano 2008

Objetivos

Actividad 1: Ley de Ohm

Determinar la relación entre la diferencia de potencial y la corriente para distintos componentes de un circuito.

Actividad 2: Circuito RC

Estudiar el comportamiento no estacionario de un circuito compuesto por un capacitor y una resistencia.

Actividad 1: Ley de Ohm

1. Introducción

Se dice que un material es conductor cuando posee una gran cantidad de cargas libres (negativas, electrones). Entonces, así como una cañería puede llevar cierto caudal de agua, a través de un material conductor se puede mover un “caudal” de electrones, que llamaremos corriente. Para que el agua circule por las cañerías de una casa es necesario aplicar cierta diferencia de potencial gravitatorio, poniendo el tanque arriba de la casa. De la misma forma para que los electrones circulen es necesario aplicar cierta diferencia de potencial eléctrico. En general, la analogía con las cañerías es buena para pensar a los circuitos eléctricos mientras no se tengan otras herramientas. En la práctica sucede al revés, y los circuitos eléctricos son utilizados para modelar una gran cantidad de flujos (como el sistema circulatorio o el sistema de irrigación en plantas).

La corriente, como el caudal, puede ser positiva o negativa según el sistema de referencia que se tome y el sentido de circulación de las cargas. La diferencia de potencial también puede cambiar de signo según el sistema de referencia ¹.

Cada material o combinación de materiales reacciona distinto ante el paso de una corriente o la aplicación de una diferencia de potencial, y generan una relación característica para la diferencia de potencial entre sus extremos y la corriente que pasa a través de él.

La *Ley de Ohm* es una de las leyes experimentales más utilizadas, y plantea justamente una relación entre la diferencia de potencial y la corriente. La validez de esta ley depende fuertemente del material, es así que hay materiales que se llaman *óhmicos* o *no óhmicos*.

Unidades:

[Diferencia de Potencial, Voltaje ó Tensión] = Volts (V)

[Carga] = Coulomb (C)

[Intensidad de Corriente] = Ampere (A) = C/seg

[Resistencia] = Ohm (Ω)

¹Para pensar al final: ¿Cuándo y cómo definen el sistema de referencia?.

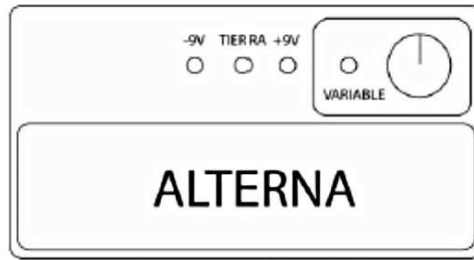


Figura 1: Fuente de Voltaje.

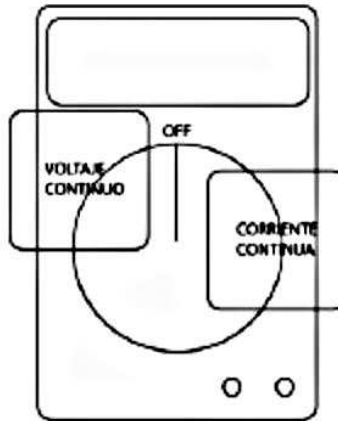


Figura 2: Multímetro con la ubicación de los modos que utilizaremos marcada con recuadros. Dentro de cada modo, están detalladas en el multímetro las escalas que deberán utilizarse .

2. Materiales y Métodos:

Para esta práctica se utilizarán resistencias (entre $5K$ y $51K$) y diodos, una fuente de Voltaje Continua y multímetros. Las fuentes de voltaje existentes en el laboratorio pueden funcionar tanto en un régimen continuo como en alterna. Un esquema del panel frontal de la fuente se presenta en la Figura 1. Para esta práctica solo se utilizará el modo continuo. Con la perilla que aparece en la figura 1 es posible regular la tensión que entrega la fuente. No debe cortocircuitarse la fuente, por lo que si creemos que esto puede ocurrir o no sabemos que es lo que va a ocurrir, debemos colocar una resistencia de protección en serie con la fuente (¿por qué?). Es conveniente chequear cuál es la corriente máxima que puede entregar la fuente para determinar cuál es el valor de la resistencia de protección que debe utilizarse.

Con el multímetro, esquematizado en la figura 2 se puede medir tanto corriente como voltaje. En cada caso es necesario seleccionar el modo correcto (preguntar al docente), seleccionar la escala (pensar en cada caso qué escala utilizar y consultar el manual del multímetro para obtener la incertidumbre de cada medición). También deben conectarse correctamente los cables según vayan a medir corriente o tensión.

Modo de conexiones para realizar las mediciones:

Voltaje: en este caso se mide la diferencia de potencial entre dos puntos (A y B) del circuito que no necesariamente deben ser adyacentes ni cercanos. Para ello se debe conectar el multímetro “en paralelo” como indica la figura 3a).

La resistencia interna de un voltímetro es muy grande y por tanto no consume intensidad aunque se conecte en paralelo con cualquier elemento del circuito. Toda diferencia de potencial implica una medida entre dos puntos del circuito. Un caso particular es cuando uno de los puntos es el nivel de tensión de referencia con valor 0 voltios o GND (GROUND o Tierra).

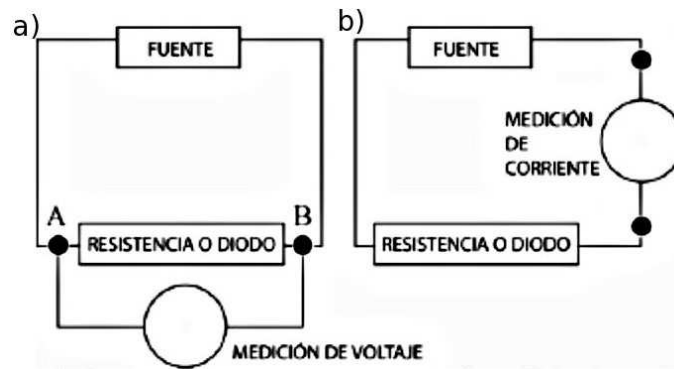


Figura 3: Modo de conexión del multímetro al circuito, según se mida voltaje o corriente: a) Medición de voltaje "en paralelo". b) Medición de Corriente "en serie".

Corriente: en este caso se mide la corriente que pasa por una rama del circuito. Para ello se debe conectar el multímetro "en serie" como indica la figura 3b). El amperímetro posee una resistencia de medida es muy pequeña, de tal manera que no hay una caída de tensión apreciable entre sus terminales.

NOTA: Una conexión incorrecta de un equipo puede causar cortocircuitos involuntarios. Los cortocircuitos pueden dañar el instrumental o dar lugar a medidas incorrectas porque el circuito ha sido modificado por la conexión del instrumental de medida. Verifique la conexión del circuito con el docente antes de encender la fuente de tensión.

3. Actividades

Realizar para cada uno de los elementos que conectaremos en el circuito², una serie de mediciones que abarquen un rango desde valores muy negativos de voltaje hasta valores muy positivos. Una vez terminada esta medición, seleccionar la/las regiones que les resulten más interesantes y agregar más puntos a fin de poder describir mejor el comportamiento del sistema en esas regiones.

¿Cómo lograr valores negativos de voltaje? ¿Qué ocurre si se conectan los cables a las distintas salidas de la fuente (-9V, TIERRA, +9V, VARIABLE)? Ver figura 1. ¿Qué sucede si se invierten los cables de la fuente una vez que ya están midiendo o ya midieron?

1. **Respuesta de una resistencia:** Medir la corriente que pasa por una resistencia y la diferencia de potencial en sus extremos.
 - ¿Pueden generar un modelo (una ecuación que represente la relación entre las variables)?
 - ¿Este modelo vale en todo el rango de voltajes y corrientes que midieron?
2. **Respuesta de un diodo:** Medir la corriente que pasa por un diodo y la diferencia de potencial en sus extremos.
 - ¿Pueden generar un modelo (una ecuación que represente la relación entre las variables)?
 - ¿Este modelo vale en todo el rango de voltajes y corrientes que midieron?
3. ¿Importa en qué orden conectan las puntas del multímetro (por ejemplo: rojo en A y negro en B, ver Figura 3.a)? ¿Qué cambia si los invierten?
4. ¿Cuál es la *Ley de Ohm*? ¿Se cumple la *Ley de Ohm* para algún elemento de los que se ven en esta guía? ¿Existen rangos en los que se cumple y rangos en los que no?

²Resistencias, diodos, lámparas, etc.

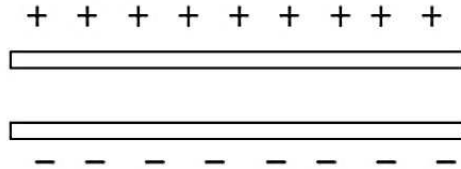


Figura 4: Esquema de un capacitor de placas paralelas.

Actividad complementaria:

Utilizando las placas con resistencias arme un circuito con resistencias en serie conectado a una fuente de tensión fija. Mida tensión y corriente sobre cada resistencia y total. Obtenga el valor de la resistencia equivalente. Realice el procedimiento anterior para una conexión de resistencias en paralelo.

Actividad 2: Circuito RC

1. Introducción

Un capacitor está constituido por dos placas conductoras separadas por una distancia pequeña (respecto de las longitudes características de las placas). Generalmente, entre ellas hay un medio dieléctrico. Si se conecta el capacitor a una fuente, las cargas se distribuyen en las superficies, llegando a un equilibrio como se muestra en la figura 4. En cada placa, hay igual cantidad de carga pero de signo contrario. La diferencia de potencial V que existe entre las dos placas conductoras es proporcional a la carga Q que hay en cada placa. Esto se expresa de la forma:

$$Q = C \cdot V \quad (1)$$

donde C es la constante de proporcionalidad llamada capacitancia. Esta constante depende de las características del capacitor (superficie de placas y distancia de separación, material entre placas).

Unidades

[Capacitancia] = faradio (F) = C/V .

Para estudiar las propiedades de un capacitor, podemos armar el circuito que se muestra en la figura 5. Cuando la llave conecta a la batería, la diferencia de potencial del circuito es:

$$V_0 = V_C + V_R, \quad (2)$$

donde V_C es la diferencia de potencial sobre el capacitor y V_R es la diferencia de potencial sobre la resistencia. Utilizando la ecuación 1 para V_C ($V_C = \frac{Q}{C}$) y la *Ley de Ohm* para V_R :

$$V_R = I \cdot R = \frac{dQ}{dt} R,$$

podemos escribir V_0 como una ecuación de la carga Q y su derivada:

$$V_0 = \frac{Q}{C} + \frac{dQ}{dt} R, \quad (3)$$

resolviendo esta ecuación, donde la variable es Q y la condición inicial es que el capacitor se encuentra descargado³, resulta:

$$Q(t) = V_0 \cdot C \left(1 - e^{-\frac{t}{RC}}\right) \quad (4)$$

³Matemáticamente, la condición de "capacitor descargado" a tiempo $t = 0$, se expresa: $Q(0) = 0$.

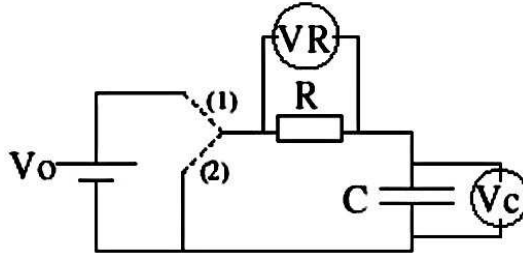


Figura 5: Circuito RC. Dos posibles configuraciones: (1) conectado a la batería; (2) al desconectar la batería. V_R y V_C indican las mediciones de diferencia de potencial sobre cada uno de los elementos.

Utilizando la ecuación 1 para V_C tenemos una expresión para el voltaje sobre el capacitor en función del tiempo:

$$V_C(t) = \frac{Q(t)}{C} = V_0 \left(1 - e^{-\frac{t}{RC}} \right). \quad (5)$$

Por otra parte tenemos una expresión para el voltaje sobre la resistencia combinando la eq. 2 para V_0 con la ec. 5 para $V_C(t)$:

$$V_R = V_0 - V_C = V_0 e^{-\frac{t}{RC}}. \quad (6)$$

Estas expresiones indican cual es la evolución temporal de la diferencia de voltaje sobre la resistencia y sobre el capacitor cuando se conecta una batería al circuito RC .

- Resolver la evolución temporal del circuito cuando se desconecta la batería estando el capacitor cargado con una carga $Q(0) = V_0 \cdot C$

Este circuito tiene particular importancia en biología porque los mismos elementos de un circuito RC se usan para modelar una membrana celular. Ver más detalles en el apéndice.

2. Actividades

En la práctica de *Ley de Ohm* (actividad 1) se midió la corriente y la diferencia de potencial en un circuito en estado estacionario. Es decir, que no debíamos preocuparnos por lo que ocurre cuando se cierra una llave, sino que se asume que por el circuito circula una corriente instantáneamente, igual a la medida; ó simplemente que se mide lejos del momento en que se enciende la llave, a tiempos en los cuales el sistema se encuentra en un estado estacionario.

Ahora se quiere estudiar los circuitos a tiempos cortos o cercanos al momento en que se enciende o se apaga una llave. Al comportamiento del circuito a estos tiempos se lo llama transitorio.

- ¿Por qué recibe este nombre? ¿Qué son tiempos cortos y tiempos largos?

Para estudiar la dinámica del circuito necesitamos medir V o I en función del tiempo. Para ello utilizaremos el MPLI y conectaremos a uno de los canales un cable para medir tensión sobre la resistencia ó sobre el capacitor.

1. Construir un circuito RC como el de la figura 5. La fuente de tensión continua y la llave serán reemplazadas por un generador de ondas, que nos permitirá alimentar el circuito con una onda cuadrada. Cuando se emplea una onda cuadrada la fuente nos entrega durante un intervalo de tiempo T una tensión fija V_0 (equivale a la conexión (1) de la figura 5) y en el intervalo de tiempo T siguiente, entrega una tensión igual a 0 (equivale a la conexión (2) de la figura 5). Esto podemos hacerlo repetidas veces. El tiempo T puede variarse.

- ¿Qué parámetros pueden ser relevantes para la dinámica? ¿Qué parámetros pueden ser controlados experimentalmente?
2. Medir con el MPLI diferencia de potencial en función del tiempo ($V(t)$).
- ¿Es igual $V(t)$ para la resistencia (V_R) que para el capacitor (V_C)?
- NOTA:** Tener cuidado al conectar el cable para medir la diferencia de potencial sobre alguno de los elementos del circuito. Uno de los terminales del MPLI está conectado a tierra. Si el generador de onda también está conectado a tierra, se puede generar un cortocircuito. **CONSULTAR CON EL DOCENTE**
3. Repetir la medición para diferentes combinaciones de los parámetros. Dado que la duración de la práctica está limitada a 3hs, no es factible medir todas las combinaciones posibles de valores. Se recomienda elegir un juego de parámetros y variarlos de a uno, manteniendo el resto de los valores fijos.
- ¿Qué función utilizarías para ajustar la respuesta del circuito? ¿Se pueden linealizar los resultados?
 - ¿Cuál es el tiempo característico del transitorio?
 - ¿Cómo dependen los resultados con los parámetros del circuito (discutidos en el punto 2)?

A. Apéndice

Analogía del circuito RC con membranas biológicas

En base a circuitos eléctricos, se pueden modelar membranas biológicas, que reproducen algunas de sus propiedades a partir de dos elementos fundamentales: las resistencias eléctricas y los condensadores. La resistencia eléctrica de un conductor de longitud l y de sección transversal A se puede escribir como:

$$R = \rho \frac{l}{A},$$

donde ρ es la resistividad, que depende del material considerado y el factor l/A tiene en cuenta las dimensiones físicas del sistema concreto que se estudia.

En membranas homogéneas ρ representa una resistividad compuesta. Por ejemplo, si consideramos una membrana adiposa compuesta de materia grasa (bicapa lipídica) atravesada por pequeños poros conductores (canales iónicos), para la bicapa es $\rho \gg 10^9 \Omega cm$ y para los poros $\rho \ll 10^9 \Omega cm$, resultando en una resistividad de $10^9 \Omega cm$ que, naturalmente, depende del número de poros y de su tamaño. Generalmente, la resistividad ρ y el número l/A son constantes, y por lo tanto, la resistencia también lo es. Sin embargo, en algunos sistemas pueden depender de la corriente a través de la membrana o del voltaje a ambos lados de la misma.

En este caso, si el cambio de R no es instantáneo, significa que la membrana se comporta como un capacitor. En una membrana heterogénea, compuesta de materia adiposa y poros, la capacidad se debe al área de la materia adiposa excluyendo los poros. Así, una membrana heterogénea se puede representar como un circuito compuesto como el de la figura 6, donde R es la resistencia⁴ de los poros y la capacidad de la bicapa lipídica es C . $E_r = V_{int} - V_{ext}$ representa la diferencia de potencial entre el exterior y el interior de la membrana.

⁴En este modelo se desprecia la conductancia a través de la membrana, porque tiene una resistencia mucho mayor que los canales iónicos (poros).

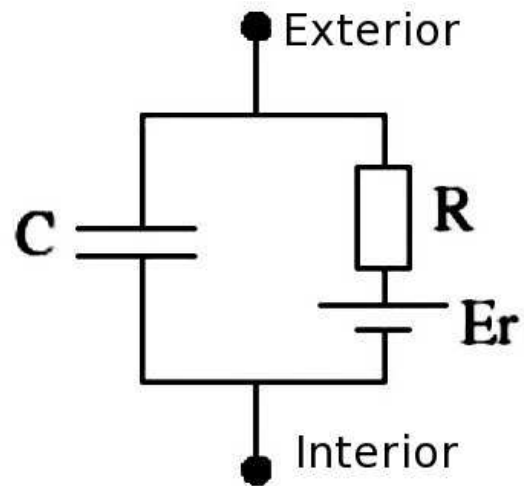


Figura 6: Modelo eléctrico sencillo de una membrana celular. $E_r = V_{int} - V_{ext}$ es la diferencia de potencial entre el interior y el exterior de la membrana (potencial de la membrana). R representa la resistencia a la corriente de iones en los canales iónicos. C es la capacidad de la membrana por unidad de área .